





## KYBURZ DXS – Ihr robuster Begleiter

KYBURZ DXS hat sich dank seiner verlässlichen Technik bei der Schweizerischen Post bestens bewährt. In vielen weiteren unterschiedlichen Bereichen hat er seine Zuverlässigkeit bewiesen.

Mitarbeitende von Städten und Gemeinden erledigen mit dem DXS Arbeiten und Transporte, Handwerker fahren mit dem DXS zuverlässig und sicher zu ihren Kunden. Auch als Privatfahrzeug leistet er gute Dienste.

Gestalten Sie den DXS nach Ihren Wünschen. Sowohl optisch, in der Handhabung als auch im Bereich Komfort bieten wir viele Möglichkeiten für Sie.



# Unser Herzstück – KYBURZ DXS



KYBURZ DXS 4.0



KYBURZ DXS 4.2



KYBURZ DXS 5.0

Der elektrisch angetriebene KYBURZ DXS vereint die leichte Manövrierfähigkeit und Effizienz eines Zweirades mit der Sicherheit und Stabilität eines Dreirades. Der leistungsstarke Drehstrom-Asynchronmotor des KYBURZ DXS ist leise, umweltfreundlich und für Stop-and-Go-Betrieb optimiert.

Mit dem KYBURZ DXS sind Sie elektrisch und sicher unterwegs. Orte und Engstellen, welche mit dem Auto nicht passierbar sind, bewältigt der KYBURZ DXS mit Leichtigkeit.

Mit der Führerscheinkategorie A1 sind Sie berechtigt, den KYBURZ DXS mit einer Höchstgeschwindigkeit von 45 km/h zu fahren. Problemlos kann das Fahrzeug auf eine Maximalgeschwindigkeit von 30 km/h programmiert werden, was auch Lernenden das Führen des Fahrzeuges mit der Ausweiskategorie M erlaubt.

Die Reichweite von bis zu 115 Kilometern pro Batterieladung ermöglicht einen vielseitigen Einsatz. Dank dem eingebauten Ladegerät können die wartungsfreien Batterien an jeder normalen Steckdose problemlos aufgeladen werden.

## Die Fahrleistung

Höchstgeschwindigkeit	45 km/h
Reichweite	50–115 km
Verbrauch ab Batterie	4 kWh / 100 km
Steigleistung	bis 30 %

## Die Antriebstechnik

Batterien	LiFePO <sub>4</sub> / 100 bis 240 Ah
Ladezeit	7–10 Stunden
Motor	AC 24V / 3,7 kW

## Die Masse

Fahrzeug LxBxH	200–230x80x125 cm
Leergewicht	210 kg inkl. Batterien
Beladung vorne	30 kg
Beladung hinten	90 kg
Beladung Anhänger	150 kg



DXS Box vorne DXS 4.0 / 4.2 / 5.0



DXS Box hinten DXS 4.0 / 4.2 / 5.0



RAKO Behälter vorne DXS 4.0 / 4.2 / 5.0



RAKO Behälter hinten DXS 4.0 / 4.2 / 5.0



Alu Box DXS 4.0 / 4.2 / 5.0

## Optionen: Aufbau

Ob Korb, Box oder Behälter, vorne oder hinten platziert – wir bieten verschiedene Aufbaumöglichkeiten.



DXS Korb vorne DXS 4.0



DXS Korb hinten DXS 4.0 / 4.2



DXS Korb vorne DXS 4.2 / 5.0



DXS Korb hinten DXS 5.0

Gerne beraten wir Sie in einem persönlichen Gespräch.



DXCargo Cabrio-Box und Dach

## Optionen: Komfort

Der KYBURZ DXS bietet viel Stauraum. Der Komfort erweitern Sie nach Ihren Ansprüchen. Ob erhöhter Fahrkomfort mit den Komfortreifen oder Schutz bei Wind und Wetter – wir haben die passenden Optionen für Sie.



Federsitz



Komfortreifen



Witterungsschutz



Windschutzscheibe



## Zubehör

Neben zahlreichen Optionen gibt es auch diverses Zubehör für Fahrer und Fahrzeug. Hier unsere beliebtesten Accessories auf einen Blick. Ist das Passende für Sie dabei? Schauen Sie doch in unseren Webshop rein oder rufen Sie uns einfach an:

[www.kyburz-shop.ch](http://www.kyburz-shop.ch) | 044 866 40 40



Lenkerhandschuhe



Kniedecke



Faltgarage



Sitzbezug



# Anhänger

Brauchen Sie mehr Nutzlast? Kein Problem für den KYBURZ DXS. Mit unseren unterschiedlichen Anhängern können Sie bis zu 150 kg zusätzlich transportieren.



PAH



PAH mit Wetterdach



Kommunalanhänger

## 25 Jahre Edition

Die bewährte Technologie ist mit der Firma über die Jahre gewachsen und konnte sich in vielen Einsatzgebieten zuverlässig unter Beweis stellen.

Die 25 Jahre Edition entstand anlässlich des 25-jährigen Bestehens der Firma und basiert auf dem Grundfahrzeug. Ausgestattet mit praktischen Extras, wie einer Anhängerkupplung und abschliessbarer Aluminium Box, verspricht der DXS viel – und hält es auch. Das Fahrzeug lässt sich mit der Führerschein Kategorie A1 lenken und ist mit einer Höchstgeschwindigkeit von 45 km/h erhältlich.

Die 25 Jahre Edition ist ausschliesslich in folgender Konfiguration erhältlich:

### **Die Ausstattung**

Fahrzeugfarbe weiss  
Geschwindigkeit 45 km/h  
Batterien LiFePO<sub>4</sub> / 180 Ah  
Abschliessbare Alu Box  
Anhängerkupplung







## Kommunal Edition

Die Kommunal Edition ist auf die Bedürfnisse von Kommunal- und Industriebetrieben ausgerichtet. Die wartungsfreien Batterien und die tiefen TCO-Kosten, aber auch seine verschiedenen Haltesysteme und das Zubehör, machen den KYBURZ DXS zu einem beliebten Arbeitsfahrzeug.

Um die Kapazität zu steigern, gibt es einen passenden KYBURZ Kommunal Anhänger. Dieser ist für eine Höchstgeschwindigkeit von 45 km/h und eine Zuladung von bis zu 150 kg zugelassen. Die gute Beleuchtung und die auf beide Räder wirkende Auflaufbremse sorgt für maximale Sicherheit. Aluminium und korrosionsgeschützter Stahl verleihen Langlebigkeit.





## Jagd Edition

Der KYBURZ DXS kann auf fast alle Ansprüche angepasst werden. Auch der Einsatz im Wald ist für ihn kein Problem. Der kraftvolle Elektroantrieb überwindet Steigungen von bis 30 %. Dank der grossen Räder und des ausgeklügelten Fahrwerks sind Sie im Sommer und auch im Winter sicher unterwegs.

Die Reichweite von bis zu 115 Kilometern mit einer Batterieladung ermöglicht Ihnen ausgedehnte und erlebnisreiche Ausfahrten.

Der KYBURZ DXS in der Sonderedition «Jagd» ist mit groben Stollenreifen ausgestattet, zusätzlich gibt es einen Waffenkoffer, welcher den sicheren und schützenden Waffentransport gewährleistet. Die Seilwinde, welche im abschliessbaren Staufach eingebaut ist, ermöglicht den Wildtransport mit wenig Kraftaufwand.

### Optionen

Fahrzeugfarbe «Camouflage»

Stollenpneu

Waffenkoffer

Seilwinde 24V



## So individuell wie Sie

Je nach Bedürfnis, Einsatzbereich und Vorlieben passen wir den KYBURZ DXS für Sie optimal an. Hier zeigen wir individuelle Referenzen, um Ihnen einen Eindruck zu vermitteln.



Unispital Zürich

Für dringende Transporte innerhalb des Unispitals Zürich wurde der DXS durch KYBURZ speziell ausgerüstet. Die Aufbauten sind auf die Bedürfnisse von Transporten innerhalb des Spitals ausgelegt, was das Volumen und die Gestaltung der Aufbauten angeht.

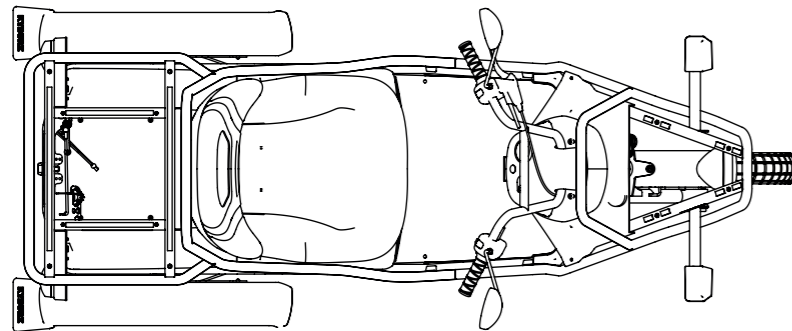
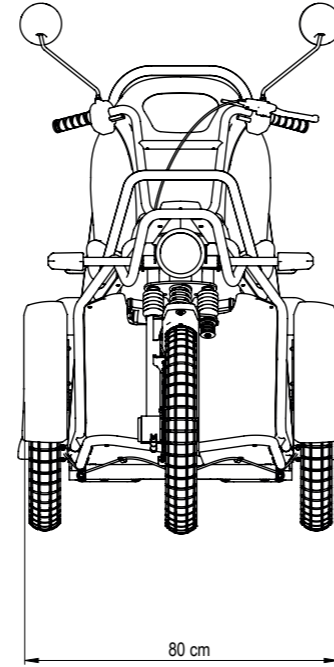
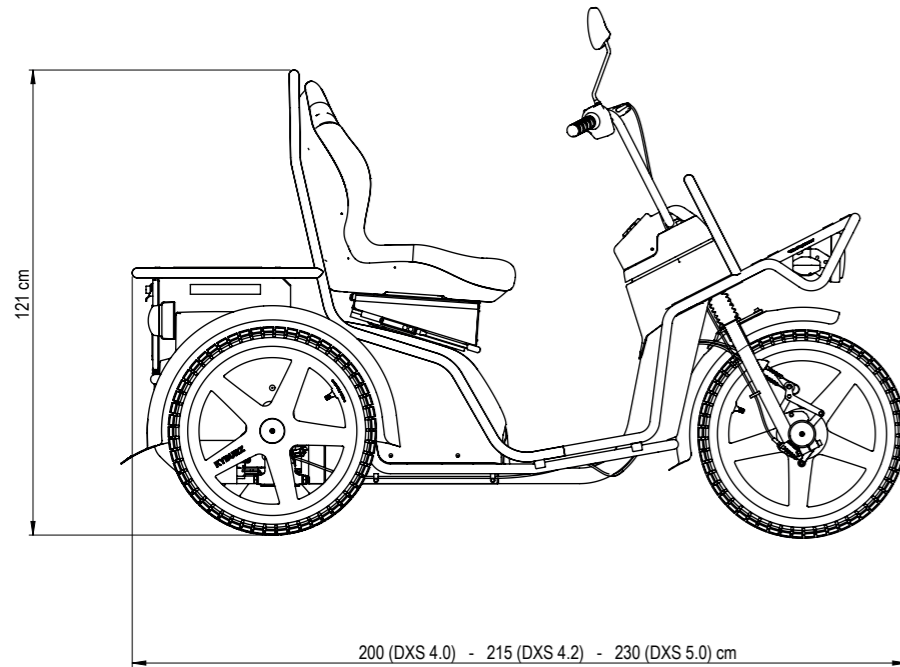


Earlybird

Earlybird ist ein junges Zürcher Food Delivery Unternehmen. Die DXS Fahrzeuge mit aktiver Kühlung des Transportguts sind auf die Bedürfnisse der Firma massgeschneidert worden.

Gerne beraten wir Sie in einem persönlichen Gespräch.

## Masse



## Ausstattungsöglichkeiten

Grundausstattung alle inkl. Anhängerkupplung

Fahrzeug	Geschwindigkeit	Lithium-batterien	Ladegerät	Ladefläche vorne	Ladefläche hinten	Sitz	Farbe
DXS 4.0	10–45 km/h	180 Ah	25 A	Lastenhalteblech	Kistenhalteblech inkl. RAKO	Schalensitz mit Staufach	Weiss
DXS 4.2	10–45 km/h	180 Ah	25 A	Lastenhalteblech	Kistenhalteblech inkl. RAKO	Schalensitz mit Staufach	Weiss
DXS 5.0	10–45 km/h	180 Ah	25 A	Lastenhalteblech	Kistenhalteblech inkl. RAKO	Schalensitz mit Staufach	Weiss
25 Jahre Edition	45 km/h	180 Ah	25 A	Lastenhalteblech	abschliessbare Alubox	Schalensitz mit Staufach	Weiss

Mehrausstattung

Fahrzeug	Lithium-batterien	12V Steckdose für Navigationsgerät	Individual-aufbau	Feder-sitz	Komfort-reifen	Witterungs-schutz	Frontscheibe	Farbe Orange	Farbe nach Wunsch	Bedienung alles links
DXS 4.0	200Ah	X	A	X	X	X	X	X	X	X
DXS 4.2	200Ah	X	A	X	X	X	X	X	X	X
DXS 5.0	240Ah	X	A	X	X	X	X	X	X	X
25 Jahre Edition	N	N	A	N	N	N	N	N	N	N

Fahrzeug	Reku-modul	RAKO vorne inkl. Halteblech	RAKO hinten	Alubox abschliessbar	DXS Box vorne Grau/Weiss	DXS Box vorne Grau/Orange	DXS Box hinten Grau/Weiss	DXS Box hinten Orange/Weiss	DXS Korb offen vorne	DXS Korb offen hinten
DXS 4.0	X	X	X	X	X	X	X	X	X	X
DXS 4.2	X	X	X	X	X	X	X	X	X	X
DXS 5.0	X	X	X	X	X	X	X	X	X	X
25 Jahre Edition	N	N	N	S	N	N	N	N	N	N

Zubehör

Anhänger

Fahrzeug	Lenkerhandschuhe	Kniedecke	Sitzbezug	Abdeckhaube	PAH	KAH	PAH mit Dach
DXS 4.0	X	X	X	X	nur 45 km/h	nur 45 km/h	nur 45 km/h
DXS 4.2	X	X	X	X	nur 45 km/h	nur 45 km/h	nur 45 km/h
DXS 5.0	X	X	X	X	nur 45 km/h	nur 45 km/h	nur 45 km/h
25 Jahre Edition	X	X	X	X	X	X	X

# Lösungen für die elektrische Mobilität sind unsere Spezialität

## Das Unternehmen

Die KYBURZ Switzerland AG wurde 1991 von Martin Kyburz gegründet und befindet sich in Freienstein bei Zürich. Als KMU mit über 150 Mitarbeitern entwickelt und produziert sie qualitativ hochstehende Elektrofahrzeuge für Zustell- und Industriebetriebe sowie für Privatpersonen.

Weltweit sind über 22'000 KYBURZ-Fahrzeuge im Einsatz; das bekannteste Modell, der KYBURZ DXP, prägt als Zustellfahrzeug der Post mittlerweile das Strassenbild diverser Länder.

Die Gewährleistung von Service und Unterhalt ihrer Produkte hat in der Firma höchste Priorität.

Freude an der Entwicklung, Nachhaltigkeit und Klimafreundlichkeit im Fokus:

Die KYBURZ Switzerland AG freut sich auf die Zukunft und kann dabei auf solides Handwerk und langjährige Erfahrung bauen.



### KYBURZ Switzerland AG

Shedweg 2–8

CH-8427 Freienstein

Tel. +41 (0) 44 865 63 63

Fax +41 (0) 44 865 63 80

info@kyburz-switzerland.ch

www.kyburz-switzerland.ch



Schweizer Qualitätsprodukt

